

Dieselstromaggregat

28-146 kVA

WA – DG 72



28 bis 146 kVA
Deutz Dieselstromaggregat

Ausführung



Stromaggregattyp: WA - DG 72

Der Motor und Generator sind auf verwindungssteifem Grundrahmen aus 3 bis 5 mm feuerverzinktem Stahlblech montiert und auf vibrationsdämpfenden Lagern montiert.

Die ultraleichten Türen (Ausführung „S“ Schallgedämmt) sind aus UV-resistenten PET hergestellt, welches Schutz gegen jegliche Umgebungs- und Wetterbedingungen bietet.

Der Grundrahmen verfügt über Palettenfüße, so kann das Aggregat problemlos mit einem Gabelstapler transportiert werden. Der Zentralhaken am Dach des Aggregates ermöglicht zusätzlich den schnellen und einfachen Transport mit z.B. einem Kran.



Aggregatdaten

Variable Dauerleistung (PRP) ¹	72 kVA
Notstromleistung (LTP) ²	79 kVA
Leistungsfaktor (cos.- phi)	0,8
Nennspannung	400/231 V
Nennstrom	104 A
Frequenz	50 Hz
Drehzahl	1500 U/min
Lastaufschaltung ³	100 %

Abmessungen und Gewichte

Kufenrahmen, Länge	2.480 mm
Kufenrahmen, Breite	1.110 mm
Kufenrahmen, Höhe	1.770 mm
Kufenrahmen, Gewicht	1.275 KG
Schallgedämmt, Länge:	2.480 mm
Schallgedämmt, Breite	1.110 mm
Schallgedämmt, Höhe	1.823 mm
Schallgedämmt, Gewicht	1.535 KG

Kraftstoffverbrauch⁵

Kraftstoffverbrauch @ 100 % Last	15,8 L/Std.
75 % Last	11,7 L/Std
50 % Last	8,4 L/Std
25 % Last	4,8 L/Std
Spezifischer Verbrauch @ 100 % Last	207 g/kWh
75 % Last	205 g/kWh
50 % Last	220 g/kWh
25 % Last	250 g/kWh
Grundrahmentank „G“	300 Liter
Grundrahmentank „S“	300 Liter
Betriebszeit 100 % „G“	19 Std.
Betriebszeit 100 % „S“	19 Std.

Geräuschemissionen⁴

Schalleistung L _{WA} @ 1 Meter „S“	95 dB(A)
Schalldruckpegel L _{PA} @ 1 Meter „S“	77 dB(A)
Schalldruckpegel L _{PA} @ 7 Meter „S“	66 dB(A)

Ausführung



Motordaten

Hersteller	Deutz AG Köln
Typ	F 6 L 914
Konfiguration	6 Zylinder in Reihe
Ansaugung / Aufladung	Saugmotor
Hubraum	6,47 Liter
Variable Dauerleistung (PRP)	65,7 KW
Notstromleistung (LTP)	69,2 KW
Verdichtung	19,0 : 1
Motorregelung	Mechanisch
Ölmenge	13,5 Liter
Ölverbrauch % des Kraftstoffverbrauchs	< 0,5 %
Bordspannung	12 Volt DC
Emissionsstandard	keine Emissionsreduzierung

Verbrennungsluft

Verbrennungsluftmenge	262 m ³ /std.
Luftfiltertyp	trocken, wechselbar m. Sicherheitspatrone

Abgassystem

Max. Abgastemperatur	560 °C
Max. Abgasgedruck	30 mbar
Abgasvolumenstrom	715 m ³ /Std.

Motorkühlung

Kühlsystemstandart	Luftgekühlt
Leistungsaufnahme Lüfter	0,7 KW
Kühlluftmenge	2.010 m ³ /h
Luftdruckverlust	10 mbar

Legende:

¹ PRP (Variable Dauerleistung) ist die maximal abrufbare Leistung bei variabler Last, die zeitlich unbegrenzt zur Verfügung steht. Eine zehnpromtente Überlastbarkeit für einen begrenzten Zeitraum ist möglich. PRP entsprechend ISO 8528. Die 10 % Überlastbarkeit ist in Übereinstimmung mit ISO 3046, AS 2789; DIN 6271 und BS 5514 für einen begrenzten Zeitraum verfügbar

² LTP (Notstromleistung) ist die Leistung, die bei variabler Last, bei einem Zusammenbruch der Hauptstromversorgung bis zu 500 Stunden pro Jahr zur Verfügung steht. Die Möglichkeit der Überlast ist nicht gegeben. LTP entsprechend ISO 8528.

³ max. zu schaltbare Leistung in kVA (PRP).

⁴ bei 75 % last, entsprechend EU Richtlinie 2000/14/EG

⁵ Kraftstoffverbrauch entsprechend MTU Datenblatt

Generatordaten

Hersteller	WA Notstromtechnik	
Ausführung	Synchron	
Schutzklasse	IP 23	
Erregung	Selbsterregend	
Spannungsregelung	Elektronisch +/- 1 %	
Max. Kurzschluss	3 x Nennstrom	
Klirrfaktor	< 2 %	
Funkentstörgrad	EN 55011 Group 1, Class B	
Wirkungsgrad:		
	100 %	90,5
	75 %	91,4
	50 %	91,7
Kühlluftbedarf		756 m ³ /std.

Powered by



Qualitätsstandards:

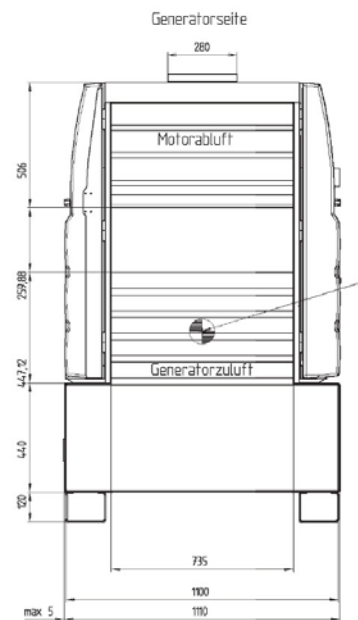
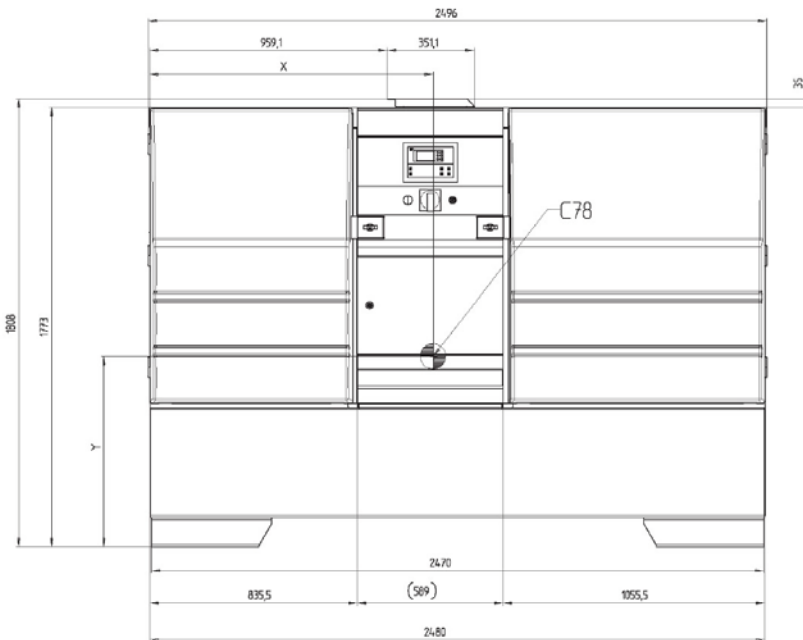
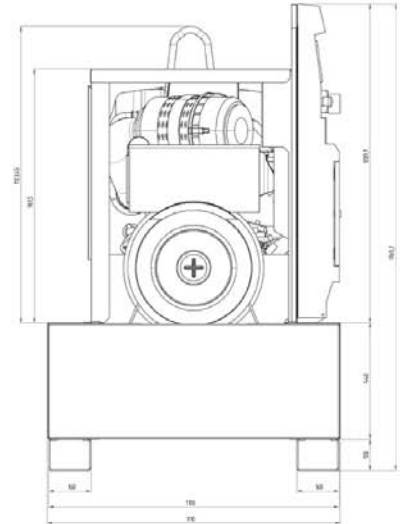
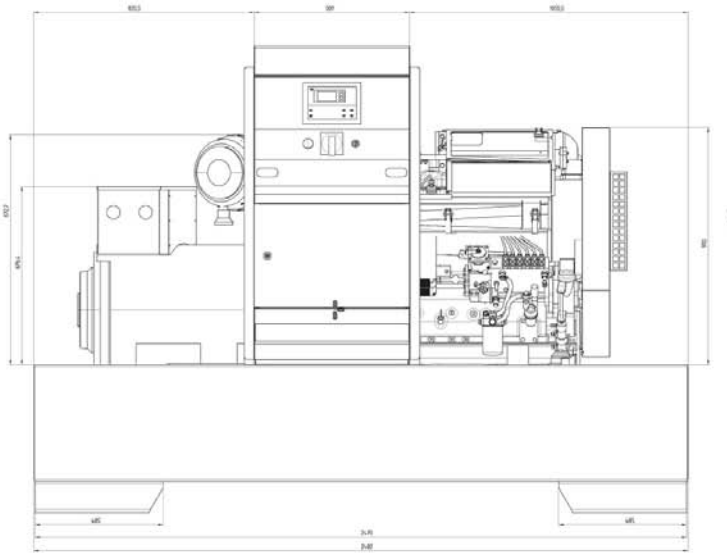
VDE 0530, DIN 6280, ISO 8528, IEC 34, BS 4999, BS 5000, BS 5514

Wir sind Fachbetrieb nach WHG (ehemals §19 I WHG).

Leistungsangaben verstehen sich bei folgenden Umgebungsbedingungen: Umgebungstemperatur 25 °C, 100 m ü.N.N., relative Luftfeuchte 30 %; Technische Änderungen, sowie Druckfehler vorbehalten.

Ausführung

wa
notstromtechnik



Dieselstromaggregat

28-146 kVA



WA notstromtechnik GmbH
Daimlerstraße 29
D - 33415 Verl

Postanschrift:
WA notstromtechnik GmbH
Postfach 12 60
D - 33399 Verl

Wir sind für Sie da:
Montag - Freitag:
08:00 Uhr - 12:30 Uhr
13:00 Uhr - 17:00 Uhr

24 Std. Notdienst

Zentrale:
Telefon: +49 (0) 5246 - 9200-0
Telefax: +49 (0) 5246 - 9200-16
E-Mail: info@wa-strom.de
Internet: www.wa-stromerzeuger.de