



# Zapfwellengeneratoren

Preisliste 2015 | Endkunden



**WA Z** Synchron Generatoren Compound geregelt  
*PTO driven Generator Set compound reg.*

**WA ZB** Synchron Generatoren bürstenlos mit elektronischem Spannungsregler  
*PTO driven Generator Set 50 Hz brushless with A.V.R*

**WA - Z / Serie von 10 – 25 kVA mit Bürsten und Compound geregelt | WA-Z Series from 10-25 kVA with brushes**

<b>Serienspannung:</b> 50 Hz: 230/400 Volt, 240/415 Volt Sonderspannungen auf Anfrage lieferbar	<b>Standard Voltage:</b> 50 Hz: 230/400 Volt, 240/415 Volt Other Voltages on request
<b>Isolationsklasse:</b> H	<b>Insulation class:</b> H
<b>Schutzklasse:</b> IP 23, IP 44 gegen Mehrpreis	<b>Protection:</b> IP 23, IP 44 Optional
<b>THD:</b> < 5 %	<b>THD:</b> < 5 %
<b>Spannungsgenauigkeit:</b> +/- 5 %, $\cos \phi$ 0,9	<b>Voltage Accuracy:</b> +/- 5 %, $\cos \phi$ 0,9
<b>Kurzschlussstrom:</b> [ICC= 3÷4 In]	<b>High starting capacity:</b> [ICC= 3÷4 In]

**WA - ZB / Serie 19 – 85 kVA bürstenlos mit elektronischer Regelung | WA – ZB Series brushless with AVR 19 – 85 kVA**

<b>Serienspannung:</b> 50 Hz: 230/400 Volt, 240/415 Volt Sonderspannungen auf Anfrage lieferbar	<b>Standard Voltage:</b> 50 Hz: 230/400 Volt, 240/415 Volt Other Voltages on request
<b>Isolationsklasse:</b> H	<b>Insulation class:</b> H
<b>Schutzklasse:</b> IP 44	<b>Protection:</b> IP 44
<b>THD:</b> < 2 %	<b>THD:</b> < 2 %
<b>Spannungsgenauigkeit:</b> +/- 1 %, $\cos \phi$ 0,8	<b>Voltage Accuracy:</b> +/- 1 %, $\cos \phi$ 0,8
<b>Kurzschlussstrom:</b> [ICC ≤ 3 In - ICC ≤ 3,5 In]	<b>High Starting capacity:</b> [ICC ≤ 3 In - ICC ≤ 3,5 In]

THD: Total Harmonic Distortion (THD) bzw. Gesamte harmonische Verzerrung ist eine Angabe, um die Größe der Anteile, die durch nichtlineare Verzerrungen eines elektrischen oder akustischen Signals entstehen, zu quantifizieren. Diese hat Ähnlichkeit mit dem üblichen Klirrfaktor und mit der Verzerrung.

Der THD ist definiert als das Verhältnis der summierten Leistungen  $P_h$  aller Oberschwingungen zur Leistung der Grundschwingung  $P_1$ . (Ein Rechtecksignal mit 50 kHz bspw. enthält eine sinusförmige Grundschwingung mit 50 kHz und Oberschwingungen mit dem 3-, 5-, 7-, 9-fachen etc. der Grundfrequenz)

**Unsere Zapfwellengeneratoren WA-ZB 58, 75 & 85 werden serienmäßig mit 2/3 gesehnter Wicklung zur Unterdrückung von Oberwellen ausgeliefert.**

**Erweiterte Sicherheit:** Die Zapfwellen-Stromerzeuger der Serie WA-ZB lassen in punkto Sicherheit nichts offen. Dank der serienmäßigen Schutzart IP 44 und der optionalen integrierten Isolationsüberwachung mit Umschalter **Feld | Aus „0“ | Hausbetrieb** (IT/TN-Netze) können die WA-ZB Zapfwellenstromerzeuger auch in feuchter Umgebung oder im Regen eingesetzt werden.

Ein zusätzliches **Überwachungsrelais** löst bei einem Fehler der Spannung oder Frequenz unverzüglich den Generatorschalter aus, um Schäden an den angeschlossenen Verbrauchern auszuschließen.

**Einfache Bedienung und hohe Verfügbarkeit:** Aufgrund der optionalen Isolationsüberwachung entfällt der Einsatz eines Erdungsspießes vollständig. Die WA-ZB Zapfwellenstromerzeuger Modelle werden durch einfaches Umschalten von Feldbetrieb auf Hausbetrieb (IT/TN-Netze) umgestellt. Ein zusätzliches **Überwachungsrelais** löst bei einem Fehler der Spannung oder Frequenz unverzüglich den Generatorschalter aus, um Schäden an den angeschlossenen Verbrauchern auszuschließen.

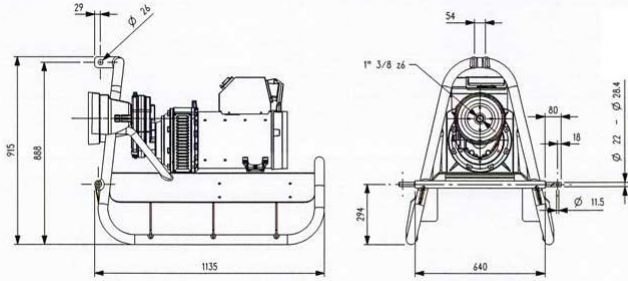
Modell		WA Z 10/2	WA Z 16/2	WA Z 20/2	WA Z 25/2
<b>Generator 3-phasig</b>					
Leistung ( 3 ~ )	kVA	10	16	20	25
Spannung	Volt	400	400	400	400
Frequenz	Hz	50	50	50	50
<b>Generator 1-phasig</b>					
Leistung ( 1 ~ )	kVA	5	8	10	12
Spannung	Volt	230	230	230	230
Frequenz	Hz	50	50	50	50
<b>Getriebe</b>					
Drehzahl Generator	U/min	3000	3000	3000	3000
Drehzahl Zapfwelle 540er	U/min	430	435	435	435
Traktorleistung	mind. KW	18	29	37	44
Traktorleistung	PS	25	40	50	60
<b>Abmessungen</b>					
Länge ca.:	mm	746	746	958	958
Breite ca.:	mm	843	843	843	843
Höhe ca.:	mm	958	958	1.003	1.003
Gewicht ca.:	kg	102	121	148	154
<b>Steckdosen</b>					
230 Volt CEE / IP 67	16 Amp	ja	-/-	-/-	-/-
230 Volt CEE / IP 67	32 Amp	-/-	ja	ja	ja
400 Volt CEE / IP 67	16 Amp.	ja	-/-	-/-	-/-
400 Volt CEE / IP 67	32 Amp.	-/-	ja	ja	-/-
400 Volt CEE / IP 67	63 Amp.	-/-	-/-	-/-	ja
<b>Serienausstattung</b>					
Voltmeter (analog)		ja	ja	ja	ja
Frequenzmesser (analog)		ja	ja	ja	ja
FI- Schutzschalter 30 mA		ja	ja	ja	ja
Thermoschutzschalter		ja	ja	ja	ja
Schutzart IP 23		ja	ja	ja	ja
Dreipunktaufhängung KAT 1 & 2		ja	ja	ja	ja
Gelenkwellenspritzschutz		ja	ja	ja	ja
Umsturzsicherer Grundrahmen		ja	ja	ja	ja
Betriebsbereit bei Auslieferung		ja	ja	ja	ja
CE (2006/95/EG)		ja	ja	ja	ja
Getriebeölfüllung (werksseitig) & Probelauf		ja	ja	ja	ja
Bedienungsanleitung 1 Fach in Deutsch		ja	ja	ja	ja
<b>Preise</b>					
<b>Preise netto ab Werk Verl</b>		<b>€ 2.150</b>	<b>€ 2.465</b>	<b>€ 2.771</b>	<b>€ 2.990</b>
<b>Optionen</b>					
Schutzart IP 44 (Leistung - 10%)	netto	€ 350,00	€ 350,00	€ 350,00	€ 350,00
Kreuzerder inkl. 5 m Kabel	netto	€ 40,00	€ 40,00	€ 40,00	€ 40,00
Umschalter 4 polig Netz   0   Gen	netto	€ 125,00	€ 125,00	€ 125,00	€ 190,00

Modell			WA ZB 19/4	WA ZB 22/4	WA ZB 27/4	WA ZB 32/4
<b>Generator 3 ~ phasig</b>						
Dauerleistung	kVA 3 ~		19,8	22,5	27	32,4
Wirkungsgrad	In %		85,8	85,7	88,6	88,8
Spannung	Volt		400/230	400/230	400/230	400/230
Frequenz	Hz		50	50	50	50
<b>Generator 1 ~ phasig</b>						
Dauerleistung	kVA 1 ~		7,9	9,0	10,8	13
Spannung	Volt		230	230	230	230
Frequenz	Hz		50	50	50	50
<b>Getriebe für 540 er Zapfwelle</b>						
Traktorleistung	mind. KW		44	50	59	69
Traktorleistung	mind. PS		60	68	81	95
Drehzahl Zapfwelle 540er	U/min		430	430	430	430
Drehzahl Generator	U/min		1.500	1.500	1.500	1.500
Erforderliche Zapfwelle	NM		570	711	850	991
<b>Abmessungen Grundrahmen</b>						
Länge ca.	mm		1.135	1.135	1.135	1.135
Breite ca.	mm		800	800	800	800
Höhe ca.	mm		915	915	915	915
Gewicht ca. IP 44	kg		192	208	230	248
<b>Steckdosen (Mennekes)</b>						
230 Volt CEE IP67	32 Amp.		ja	ja	ja	ja
400 Volt CEE IP67	32 Amp.		-/-	-/-	-/-	-/-
400 Volt CEE IP67	63 Amp.		ja	ja	ja	ja
400 Volt CEE IP67	125 Amp.		-/-	-/-	-/-	-/-
<b>Serienausstattung   2 Jahre Garantie</b>						
Betriebsstundenzähler -Digital-			ja	ja	ja	ja
Spannungsanzeige -Digital-			ja	ja	ja	ja
Amperemesser -Digital-			ja	ja	ja	ja
4 poliger Generatorschalter			ja	ja	ja	ja
Kurzschlussstrom 3,5 x I <sub>nenn</sub>			ja	ja	ja	ja
Spannungsgenauigkeit +/- 0,5 %			ja	ja	ja	ja
Isolationsklasse H			ja	ja	ja	ja
Schutzart IP 44			ja	ja	ja	ja
Dreipunktaufhängung Kat 1 & 2			ja	ja	ja	ja
Getriebeölfüllung (werksseitig)			ja	ja	ja	ja
Bedienungsanleitung in Deutsch			ja	ja	ja	ja
Gelenkwellenspritzschutz			ja	ja	ja	ja
3 phasige Spannungsreglung (AVR)			ja	ja	ja	ja
Betriebsbereit bei Auslieferung			ja	ja	ja	ja
CE (2006/95/EG)			ja	ja	ja	ja
Umsturzsicherer Grundrahmen			ja	ja	ja	ja
Überlastschutz			ja	ja	ja	ja
Werkprobelauf			ja	ja	ja	ja
<b>Preis Netto zzgl. MwSt. in € frei Haus (D), landverpackt</b>						
Preis netto, zzgl. MwSt			€ 2.600	€ 2.650	€ 2.750	€ 2.800
<b>Optionen netto zzgl. MwSt. in € nur in Verbindung mit dem Zapfwellengenerator</b>						
Kreuzerder mit 5 Meter Kabel			€ 40	€ 40	€ 40	€ 40
Umschalter Netz   0   Generator	Gebäudeeinbau		€ 125	€ 240	€ 240	€ 240
Spannung und Hz- Überwachung	Eingebaut		€ 325	€ 325	€ 325	€ 325
ISO-Wächter Feld   0   Hausbetrieb			Auf Anfrage	Auf Anfrage	Auf Anfrage	Auf Anfrage

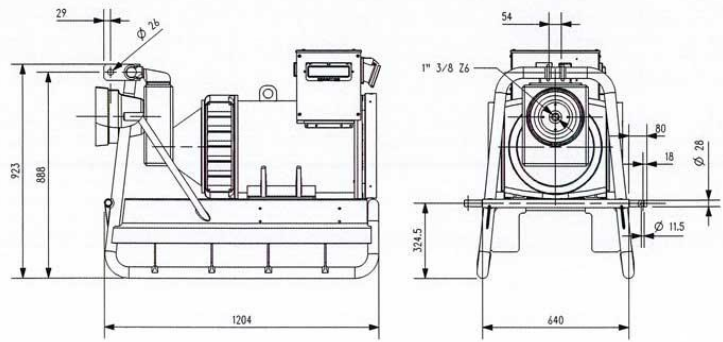
Modell		WA ZB 40/4	WA ZB 45/4	WA ZB 58/4	WA ZB 75/4	WA ZB 85/4
<b>Generator 3 ~ phasig</b>						
Dauerleistung	kVA 3 ~	40	45	58	75	85
Wirkungsgrad	In %	88,5	91,7	90,4	91,1	91,9
Spannung	Volt	400/230	400/230	400/230	400/230	400/230
Frequenz	Hz	50	50	50	50	50
<b>Generator 1 ~ phasig</b>						
Dauerleistung	kVA 1 ~	16,2	18,0	23,4	28,8	33,5
Spannung	Volt	230	230	230	230	230
Frequenz	Hz	50	50	50	50	50
<b>Getriebe für 540 er Zapfwelle</b>						
Traktorleistung	mind. KW	83	94	132	161	183
Traktorleistung	mind. PS	114	128	180	220	250
Drehzahl Zapfwelle 540er	U/min	430	430	400	400	400
Drehzahl Generator	U/min	1.500	1.500	1.500	1.500	1.500
Erforderliche Zapfwelle	NM	1.155	1.333	1.897	2.320	2.671
<b>Abmessungen Grundrahmen</b>						
Länge ca.	mm	1.135	1.135	1.204	1.204	1.204
Breite ca.	mm	800	800	800	800	800
Höhe ca.	mm	915	915	923	923	923
Gewicht ca. IP 44	KG	261	301	339	366	386
<b>Steckdosen (Mennekes)</b>						
230 Volt CEE IP67	32 Amp.	ja	ja	ja	ja	ja
400 Volt CEE IP67	32 Amp.	-/-	-/-	-/-	-/-	-/-
400 Volt CEE IP67	63 Amp.	ja	ja	-/-	-/-	-/-
400 Volt CEE IP67	125 Amp.	-/-	-/-	ja	ja	ja
<b>Serienausstattung   2 Jahre Garantie</b>						
Betriebsstundenzähler -Digital-		ja	ja	ja	ja	ja
Spannungsanzeige -Digital-		ja	ja	ja	ja	ja
Amperemesser -Digital-		ja	ja	ja	ja	ja
Frequenzmesser -Digital-		ja	ja	ja	ja	ja
FI- Schutzschalter ID= 0,03 A		ja	ja	ja	ja	ja
4 poliger Generatorschalter		ja	ja	ja	ja	ja
Kurzschlussstrom 3,5 x I <sub>nenn</sub>		ja	ja	ja	ja	ja
Spannungsgenauigkeit +/- 1 %		ja	ja	ja	ja	ja
Isolationsklasse H		ja	ja	ja	ja	ja
Schutzart IP 44		ja	ja	ja	ja	ja
Dreipunktaufhängung Kat 1 & 2		ja	ja	ja	ja	ja
Getriebeölfüllung (werksseitig)		ja	ja	ja	ja	ja
Bedienungsanleitung in Deutsch		ja	ja	ja	ja	ja
Gelenkwellenspritzschutz		ja	ja	ja	ja	ja
3 phasige Spannungsreglung (AVR)		ja	ja	ja	ja	ja
Betriebsbereit bei Auslieferung		ja	ja	ja	ja	ja
CE (2006/95/EG)		ja	ja	ja	ja	ja
Umsturzsicherer Grundrahmen		ja	ja	ja	ja	ja
Überlastschutz		ja	ja	ja	ja	ja
Werkprobelauf		ja	ja	ja	ja	ja
<b>Preis Netto zzgl. MwSt. in € ab Werk, landverpackt</b>						
Preis netto, zzgl. MwSt		<b>€ 2.900</b>	<b>€ 3.200</b>	<b>€ 4.050</b>	<b>€ 4.300</b>	<b>€ 4.550</b>
<b>Optionen netto zzgl. MwSt. in € nur in Verbindung mit dem Zapfwellengenerator</b>						
Kreuzerder mit 5 Meter Kabel		€ 40	€ 40	€ 40	€ 40	€ 40
Umschalter Netz   0   Generator		€ 190	€ 234	€ 234	a.A.	a.A.
Spannung und Hz- Überwachung		€ 325	€ 325	€ 700	€ 700	€ 700
ISO-Wächter Feld   0   Hausbetrieb		Auf Anfrage	Auf Anfrage	Auf Anfrage	Auf Anfrage	Auf Anfrage



**B**



**C**



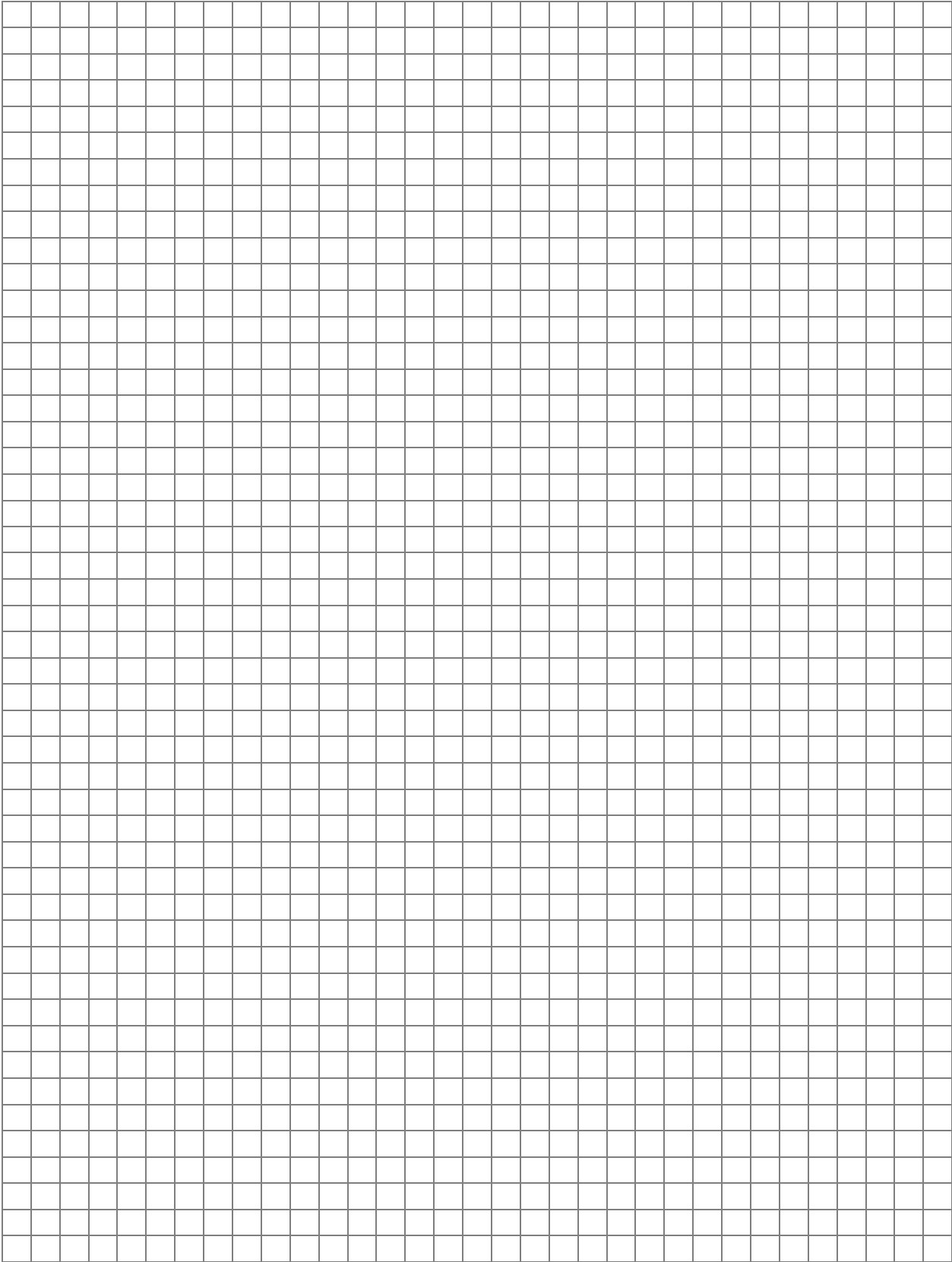
Abmessungen Overall dimensions	Rahmen / Frame (in mm)		
	A	B	C
L	929	1.135	1.204
B	800	800	800
H	915	915	923

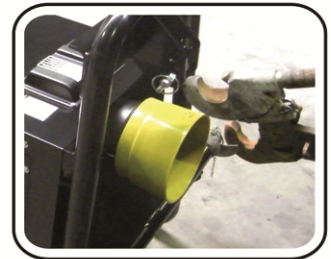
**Die Zapfwelle ist nicht im Lieferumfang enthalten, Not in the scope of supply is the PTO Shaft**

**Umschalter 32 Ampere bis 22 kVA | Umschalter 63 Ampere bis 43 kVA | Umschalter 100 Ampere bis 69 kVA**

**WA Notstrom Netzumschaltung:** Netz / Notstrom-Umschalter Ausführung als Umschalter, Polzahl 4, Mit Nullstellung, Bemessungsdauerstrom I<sub>u</sub> 32A, Bemessungsbetriebsleistung bei AC-3, 400 V 12kW, Bemessungsdauerstrom I<sub>u</sub> 63A, Bemessungsbetriebsleistung bei AC-3, 400 V 22kW, , Bemessungsdauerstrom I<sub>u</sub> 100A, Bemessungsbetriebsleistung bei AC-3, 400 V 30kW, Schutzart (IP), frontseitig IP65, Anzahl der Hilfskontakte als Öffner 0, Anzahl der Hilfskontakte als Schließer 0, Anzahl der Hilfskontakte als Wechsler 0, Geeignet für Bodenbefestigung, Komplettgerät im Gehäuse, Ausführung des Betätigungselements Knebel, Anschlussart Hauptstromkreis Schraubanschluss, Mit schwarzem Knebel und Frontschild NETZ -0- NOTSTROM, zum Einsatz als Netzumschalter

Eigene Notizen:

A large grid of graph paper, consisting of 28 columns and 30 rows of small squares, intended for taking notes.



Hausanschrift:  
**WA notstromtechnik GmbH**  
Waldstraße 11 · D - 33415 Verl

Postanschrift:  
Postfach 1260 · D - 33399 Verl

**Zentrale:**

Telefon: +49 (0) 5246 - 9200-0  
Telefax: +49 (0) 5246 - 9200-16

E-Mail: [info@wa-strom.de](mailto:info@wa-strom.de)  
Internet: [www.wa-stromerzeuger.de](http://www.wa-stromerzeuger.de)

Ihr Fachhändler: